

# ウイング車をお使いのユーザーの皆様へ

## 安全にお使いいただく為に

**ウイング車は油圧機構を採用している為、  
1回/月の自然降下確認点検を実施して下さい。**

### オイル交換しないとどうなる？

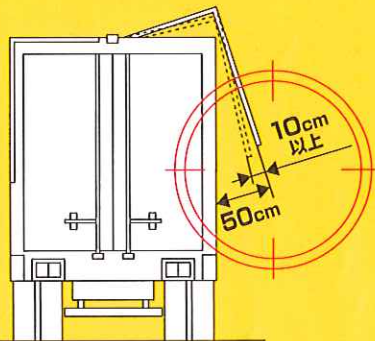
油圧機構の寿命が低下し、ウイングが自然降下することがあります。

- モーターに負荷がかかると故障してウイングが動かなくなります。…… モーター交換
- 電磁弁の故障でウイングが動かなくなります。…… 電磁弁交換
- ウイングが自然に降下していきます。…… シリンダー交換

このような不具合を起こさないように **年に一度のオイル交換**をお願いします

### ウイングの 自然降下の確認方法

ウイングを50cm上げて  
10分間放置し、  
10cm以上、下降した場合は  
ウイングの自然降下です。



原因	対応
油漏れ	接続部の締付け 又は、部品交換
油圧系に空気混入	エア抜き
チェックバルブ不調 (コンタミ噛み込み)	分解整備、又は チェックバルブ交換
シリンダーの不調 (Oリング摩耗、ヘタリ)	シリンダー交換

※ウイング自然降下が確認された場合は、上表を参考にすみやかに修理願います。

### 作業上の注意:危険行為の禁止

#### 注意1 不安全作業はしないで



ウイング開放時、側面から体を入れての、のぞき込み  
はしないで下さい。又、不安全作業はしないで下さい。

#### 注意2 ウイングそばでの作業時気をつけて



ウイング稼動範囲での作業時、  
注意願います。